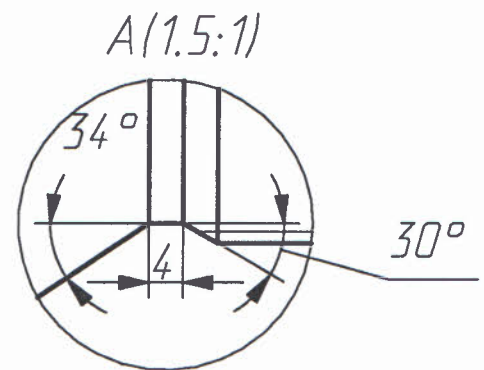
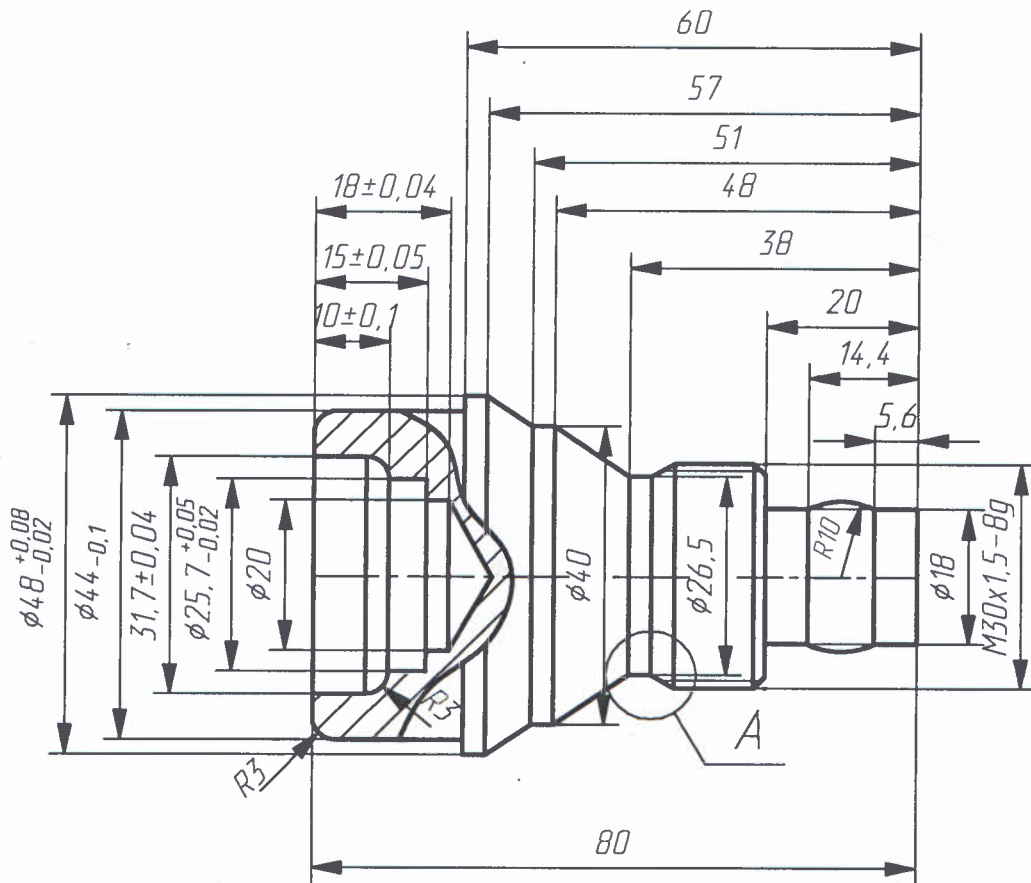


$\sqrt{Ra2,5}$



1. Неуказанные предельные отклонения H12; h12; ±IT14/2

Изм.	Лист	№ докум.	Подпись	Дата	V1.2	Литера	Масса	Масштаб	
Разраб.	Оськина Т.О.							1:1	
Пров.						Лист	Листов		
Т.контр.									
Н.контр.					Д16Т	СТАПМ			
Утв.									